



REPUBLIK INDONESIA
KEMENTERIAN HUKUM DAN HAK ASASI MANUSIA

SERTIFIKAT PATEN SEDERHANA

Menteri Hukum dan Hak Asasi Manusia atas nama Negara Republik Indonesia berdasarkan Undang-Undang Nomor 13 Tahun 2016 tentang Paten, memberikan hak atas Paten Sederhana kepada:

Nama dan Alamat Pemegang Paten : UNIVERSITAS GUNADARMA
Jalan Margonda Raya No 100
Pondok Cina Depok, 16424

Untuk Inovasi dengan Judul : PERALATAN UNTUK MENGURANGI POLUSI ASAP PADA INSINERATOR SAMPAH

Inventor : Ridwan Bayu Ramadhan

Tanggal Penerimaan : 11 Desember 2018

Nomor Paten : IDS000003067

Tanggal Pemberian : 09 Juli 2020

Perlindungan Paten Sederhana untuk inovasi tersebut diberikan untuk selama 10 tahun terhitung sejak Tanggal Penerimaan (Pasal 23 Undang-Undang Nomor 13 Tahun 2016 tentang Paten).

Sertifikat Paten Sederhana ini dilampiri dengan deskripsi, klaim, abstrak dan gambar (jika ada) dari inovasi yang tidak terpisahkan dari sertifikat ini.



a.n. MENTERI HUKUM DAN HAK ASASI MANUSIA
DIREKTUR JENDERAL KEKAYAAN INTELEKTUAL

Dr. Freddy Harris, S.H., LL.M., ACCS.
NIP. 196611181994031001

(12) PATEN INDONESIA

(11) IDS000003067 B

(19) DIREKTORAT JENDERAL
KEKAYAAN INTELEKTUAL

(45) 09 Juli 2020

(51) Klasifikasi IPC⁸ : B 01D 46/02(2006.01), B 01D 53/40(2006.01), B 01D 53/75(2006.01), F 23G 5/44(2006.01), F 23G 7/10(2006.01)

(21) No. Permohonan Paten : S00201810246

(22) Tanggal Penerimaan: 11 Desember 2018

(30) Data Prioritas :

(31) Nomor (32) Tanggal (33) Negara

Tanggal Pengumuman: 15 Maret 2019

Dokumen Perbandingan:

CN 107 120 660 A

WO 2002/1705503

US 2002/102 305 408 A

(71) Nama dan Alamat yang Mengajukan Permohonan Paten :
UNIVERSITAS GUNADARMA
Jalan Margonda Raya No 100
Pondok Cina Depok, 16424

(72) Nama Inventor :
Ridwan, ID
Bayu Ramadhan, ID

(74) Nama dan Alamat Konsultan Paten :

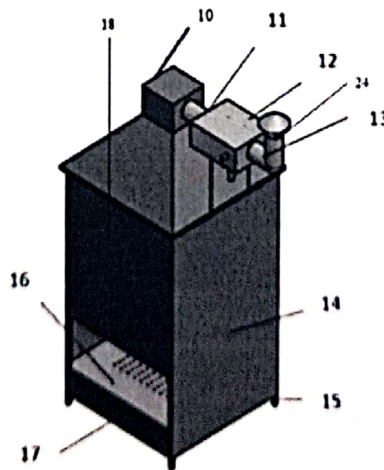
Pemeriksa Paten : Ir. Wahyudin

Jumlah Klaim : 1

Judul Invensi : PERALATAN UNTUK MENGURANGI POLUSI ASAP PADA INSINERATOR SAMPAH

Abstrak :

Suatu peralatan untuk mengurangi polusi asap pada insinerator sampah(wadah pembakaran sampah), lebih khusus lagi invensi berhubungan dengan suatu insinerator yang menggunakan penampung asap, pulsa elektromagnetik, penyembur air (water bursts), pompa udara, pompa air, pipa penyalur, dan nosel yang masing masing dirangkai menjadi suatu kesatuan peralatan sehingga dapat mengurangi polutan dari asap insinerator, dengan peralatan ini udara yang keluar melalui cerobong sudah menjadi udara bersih. Polutan udara yang tertahan/terperangkap pada pulsa elektro magnetik dan penyembur udara selanjutnya ditampung pada wadah penampung. Peralatan pengurang polusi asap pada insinerator sampah ini, mampu mengurangi polusi udara dari asap insinerator dengan invensi lain yang telah diungkap sebelumnya karena pada invensi ini penghambat atau penangkap polutan udara dilengkapi dengan alat pulsa elektromagnetik, penyembur air, blower sehingga polutan baik serbuk logam maupun non logam dapat dikurangi dengan peralatan ini, sehingga asap dari insinerator yang keluar ke udara bebas jauh lebih bersih.



Gambar 1